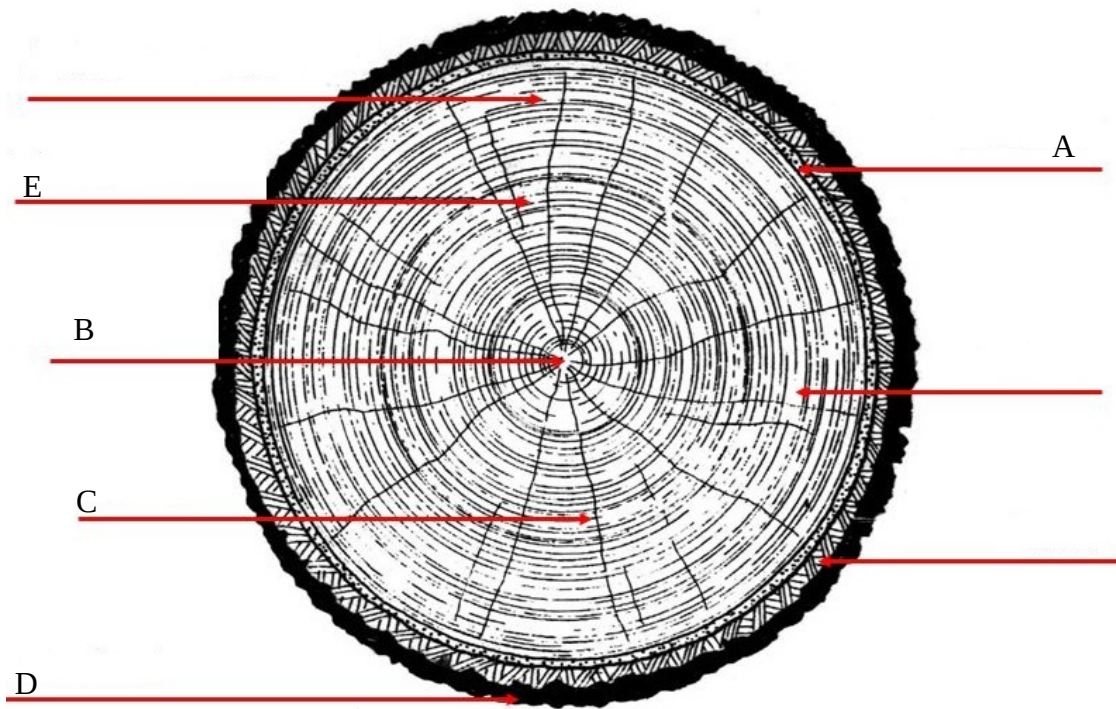




EJERCICIO A

DIPUTACIÓN DE CÁCERES

1) Identifica en el siguiente esquema las diferentes partes de la anatomía macroscópica de un tronco cortado de forma transversal:



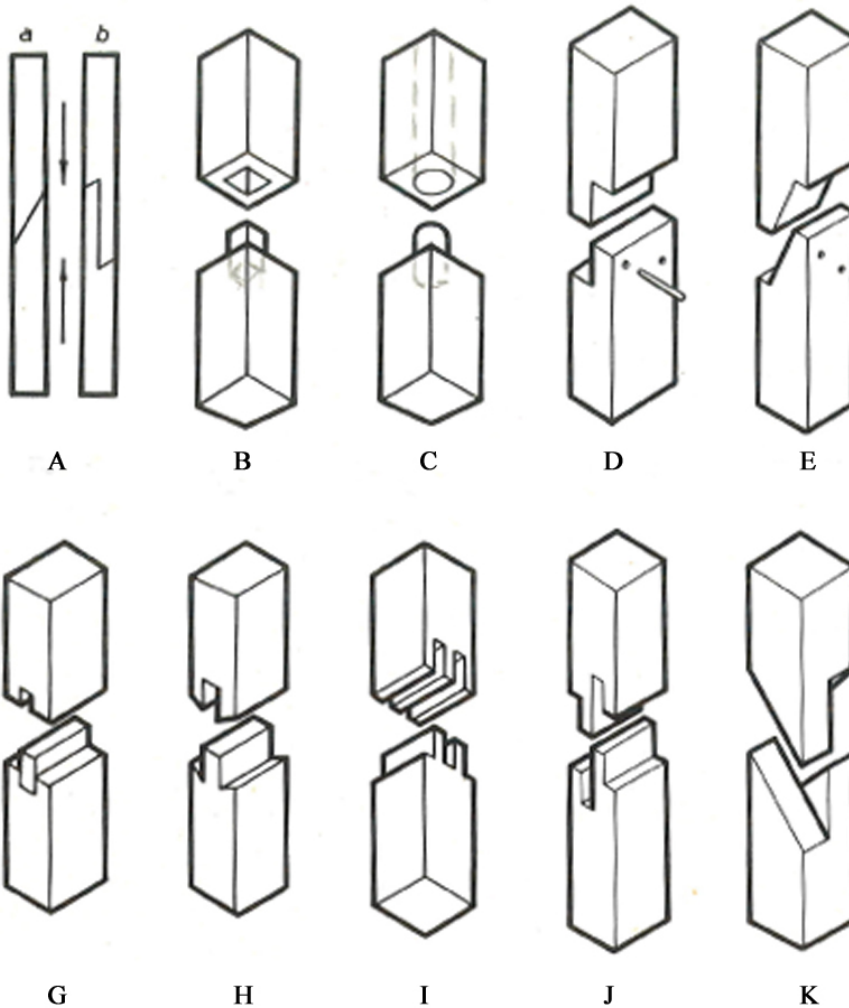
Radio	C	Duramen	E
Médula	B	Corteza	D
Cambium	A		



EJERCICIO A

DIPUTACIÓN DE CÁCERES

2) Identifica cada uno de lo empalmes.



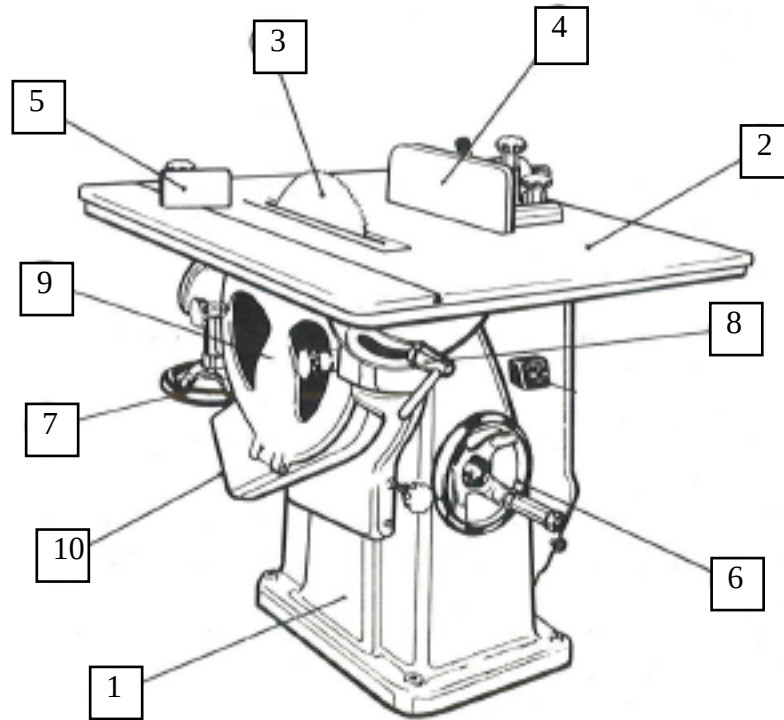
C	EMPALME DE ESPIGA REDONDA	G	EMPALME DE HORQUILLA POSTIZA
A	EMPALME DE ESCARPE POR LA CARA/EMPALME A MEDIA MADERA CON TESTA EN SESGO	H	EMPALME A HORQUILLA (EN ESTE EMPALME AMBAS PIEZAS TERMINAN CON CORTES FALSOS)
D	EMPALME A MEDIA MADERA	K	EMPALME CON HORQUILLA COMBINADA
J	EMPALME CON ESPIGAS ALTERNAS	E	EMPALME A PICO DE FLAUTA
I	EMPALME A DOBLE ESPIGA	B	EMPALME DE ESPIGA SENCILLA



EJERCICIO A

DIPUTACIÓN DE CÁCERES

3) En el siguiente esquema señala la denominación que corresponda a cada uno de los números.



6	VOLANTE ELEVADOR MESA	8	MANIJA FIJACIÓN MESA
1	BASE	9	PROTECTOR
10	SALIDA DE SERRÍN	5	GUÍA PARA ANGULOS
7	VOLANTE PARA INCLINAR LA MESA	3	SIERRA
4	GUÍA GRADUADA	2	MESA

4) De la siguiente relación de agentes degradantes o de sus consecuencias: clasifícalas según al grupo al que pertenecen:

A. Agentes abióticos

B. Agentes de origen animal

C. Agentes de origen vegetal

AGENTES DEGRADANTES O CONSECUENCIA DE LOS MISMOS	CLASIFICACIÓN
Fotodegradación	A
Pudrición blanca	C
Gorgojo	B
Corazón rojo	C
Termita	B



EJERCICIO A

DIPUTACIÓN DE CÁCERES

5) Clasifica el siguiente listado de herramientas manuales según al grupo al que pertenezcan:

Grupo A: herramientas de medición, trazado y comprobación

Grupo B: herramientas de sujeción y apretado

Grupo C: herramientas de aserrado

Grupo D: herramientas de corte guiado y libre

Grupo E: herramientas de golpear

HERRAMIENTA	TIPO	HERRAMIENTA	TIPO
Barrilete	B	Garlopa	D
Sargento	B	Mazo de bronce	E
Gramil	A	SERRUCHO	C
Troncedor	C	Formón	D
Pie de rey	A	Gubia	D

6) Asocia adecuadamente cada nombre con su definición

1	Resulta de la atracción química entre los grupos activos de naturaleza polar de la madera y los grupos activos polares de la cola.
2	El canto tiene un rebajo que solapa sobre el cerco con terminación en chaflán o bisel.
3	Dos listones bien rectificadas que sirven para ver la planitud de una superficie.
4	Ventana que permite el paso de personas y cuya peana está a nivel del piso
5	Dos piezas de metal articuladas por un eje de forma que sujeta a dos elementos que permite el giro de uno respecto al otro
6	Dos varillas metálicas colocadas en el batiente que, accionadas simultáneamente con una manivela, se introducen en la parte inferior y superior del cerco en los huecos dispuestos para ello.
7	Adhesivo fabricado con resinas sintéticas disueltas en solventes orgánicos.
8	Parte inferior horizontal de un hueco de ventana.

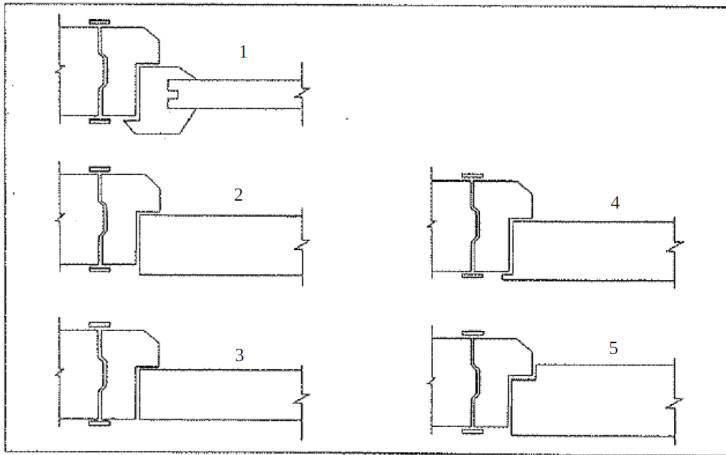
Cremona	6	Caucho sintético	7
Adherencia específica	1	Anubas	5
Alfeizar	8	Puerta engargolada	2
Entreguardas	3	Balconera	4



EJERCICIO A

DIPUTACIÓN DE CÁCERES

7) Atendiendo a la imagen de clasificación de las puertas por la forma de sus cantos, relaciona los tipos de puertas con sus nombres.



Solapada	Enrasada	Engargolada	Renvalsada	Resaltada
4	3	1	5	2

8) Ordena las siguientes fases de mecanización, fabricación y montaje de una hoja de puerta castellana, siendo la número 1 la primera de las fases y la número 5 la última.

Nombre de la fase	Nº orden
Sacar la cara y el canto a las piezas	2
Realización de las molduras	5
Realización de las cajas para las uniones	4
Despiece de los tablones macizos en bruto	1
Sacar el ancho y el grueso a las piezas	3

9) Relaciona las fases de mecanizado de la anterior pregunta con la máquina más idónea para su realización.

A. tupí	B. Escopleadora	C. Regruesadora	D. Cepilladora	E. Sierra de cinta
---------	-----------------	-----------------	----------------	--------------------

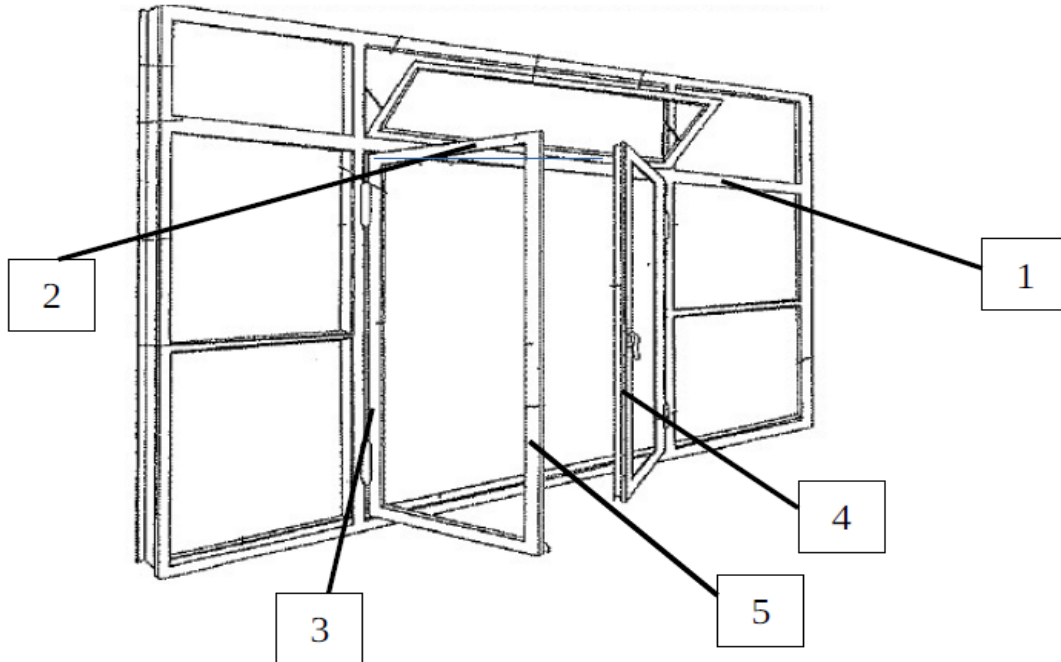
NOMBRE DE LA FASE	MAQUINARIA
Sacar la cara y el canto a las piezas	D
Realización de las molduras	A
Realización de las cajas para las uniones	B
Despiece de los tablones macizos en bruto	E
Sacar el ancho y el grueso a las piezas	C



EJERCICIO A

DIPUTACIÓN DE CÁCERES

10) A partir del dibujo de una ventana, relaciona las partes señaladas con números con sus nombres



Montante	3
Durmiente	5
Travesaño	2
Batiente	4
Mainel	1

11) De la siguiente relación de maderas del país, coloca en los cuadros que se acompañan las que son maderas duras (D) y las que son maderas blandas (B).

B	TILO	B	ALAMO
B	CHOPO NEGRO	B	ACEBO
D	ACACIA	B	ABEDUL
D	BOJ	D	ROBLE
D	FRESNO	D	OLMO